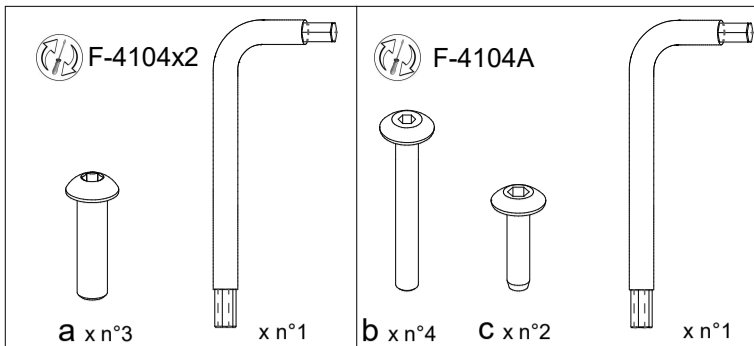




H-A 4104 01 00-2



- I Prima di iniziare il montaggio, identificare tutti i componenti con l'aiuto delle istruzioni.
- GB Before starting to assembly, please identify all components.
- D Vor der montage, sind die einzelteile anhand der montageanleitung zu identifizieren.
- F Avant de débuter le montage, identifiez tous les composants a l'aide de la notice.
- E Antes de iniciar el montaje, identifique todos los componentes con ayuda de la nota.

**Attenzione-Attention-Vorsicht-Attention-Atención**

- I Si consiglia di effettuare il montaggio su una superficie morbida.
- GB It is a good idea to use a soft protective underlay during assembly.
- D Möbelteile auf eine weiche Oberfläche legen und dann aufstellen.
- F Veuillez poser les pièces sur un surface souple pour l'assemblage.
- E Se aconseja efectuar el montaje sobre una superficie blanda.



- I Pezzo di ricambio.
- GB Spare part.
- D Ersatzteil.
- F Pièce en échange / s.a.v.
- E Repuesto

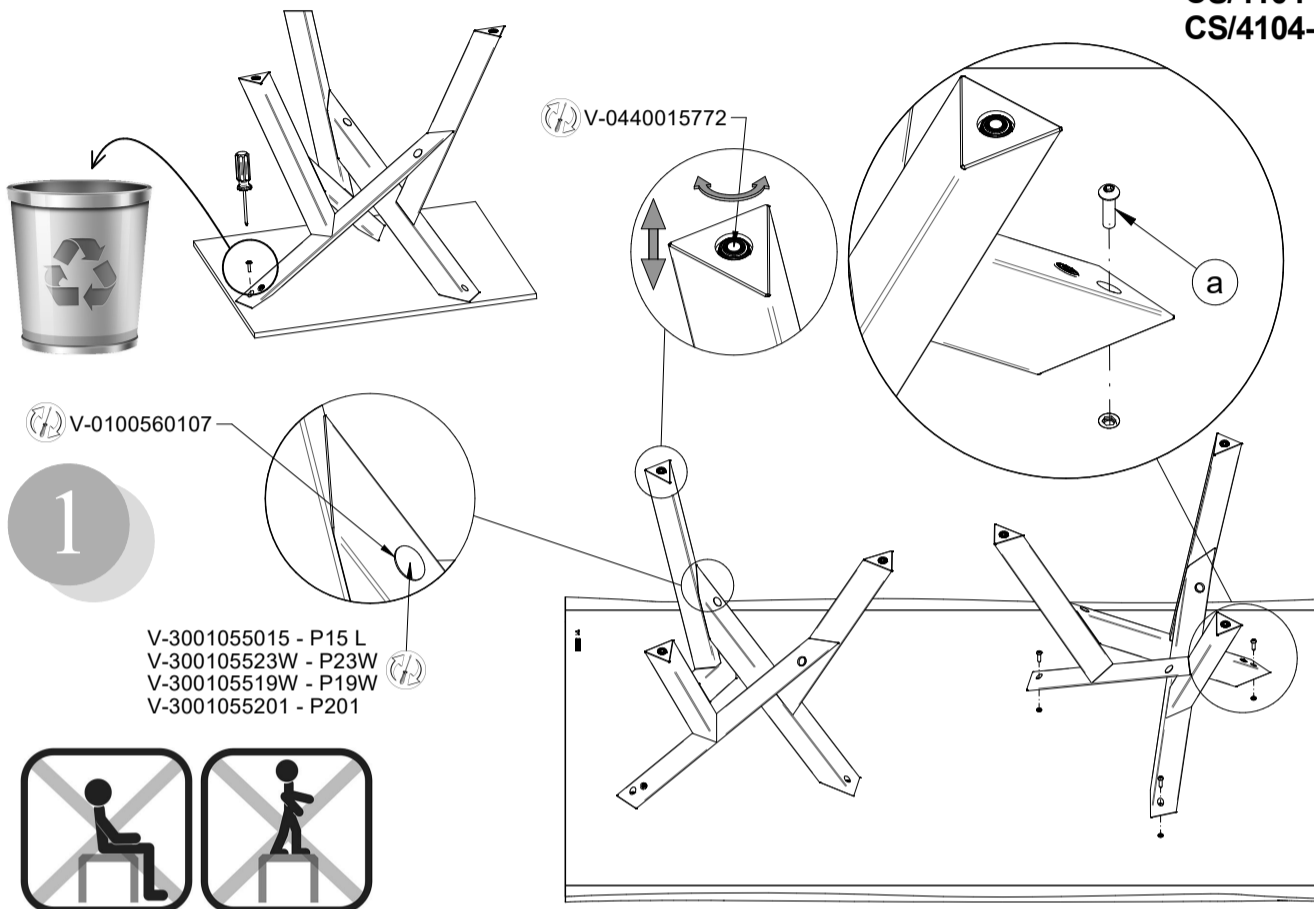
**CS/4104-RL B 200**  
**CS/4104-RL B 250**

**calligaris**

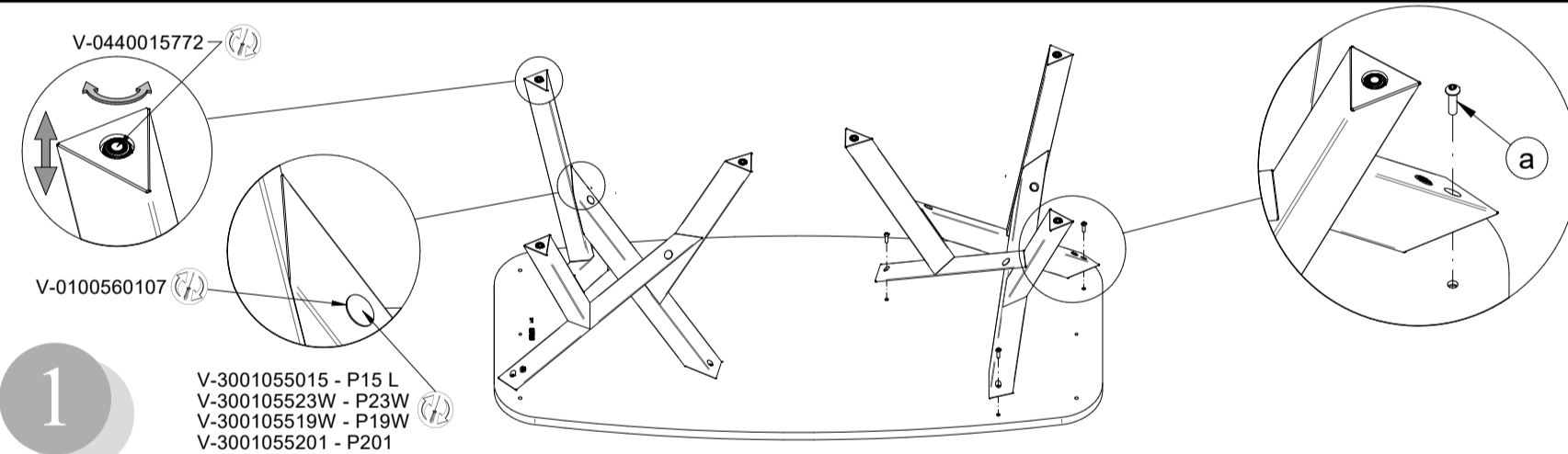
ASSOCIATO A  
**FLA**  
ASSARREDO  
ASSOCIAZIONE FEDERALEGGIARREDO

icla III ISO 9001 CISO

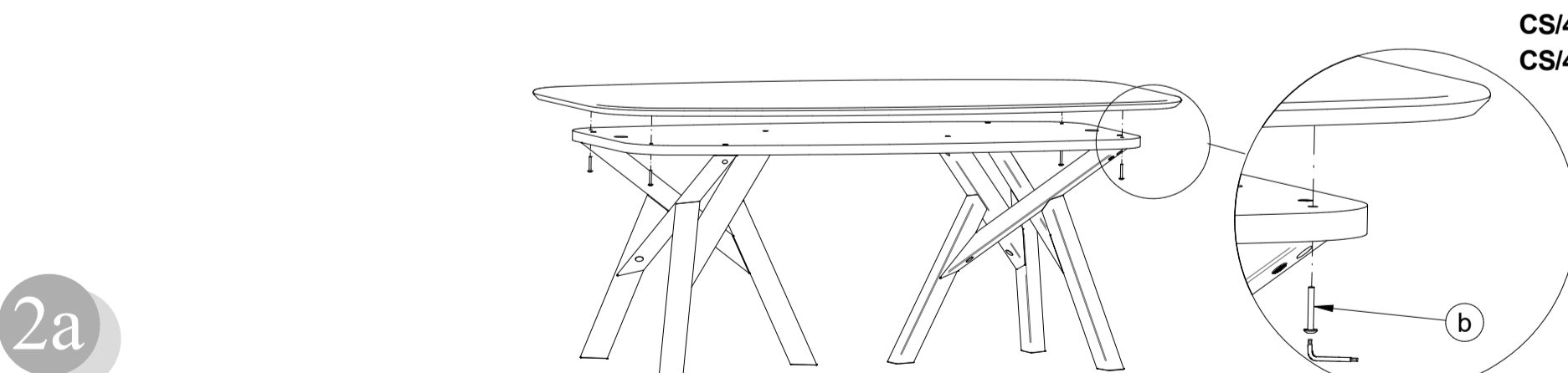
**Calligaris S.p.A.**  
Via Trieste, 12  
33044 Manzano  
(Udine) Italy  
Tel. +39 0432 748211  
calligaris.com



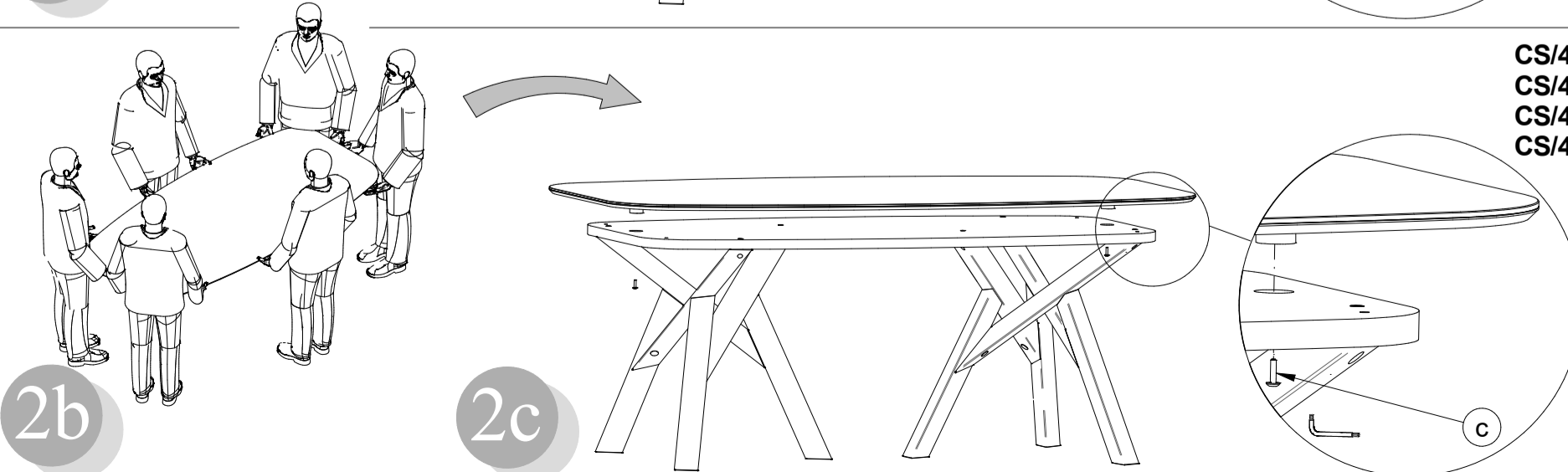
Copyright © Calligaris S.p.a. Tutti i diritti riservati - All right reserved



**CS/4104-EL 200**  
**CS/4104-EL 250**  
**CS/4104-EC 200**  
**CS/4104-EC 250**  
**CS/4104-RC 200**  
**CS/4104-RC 250**

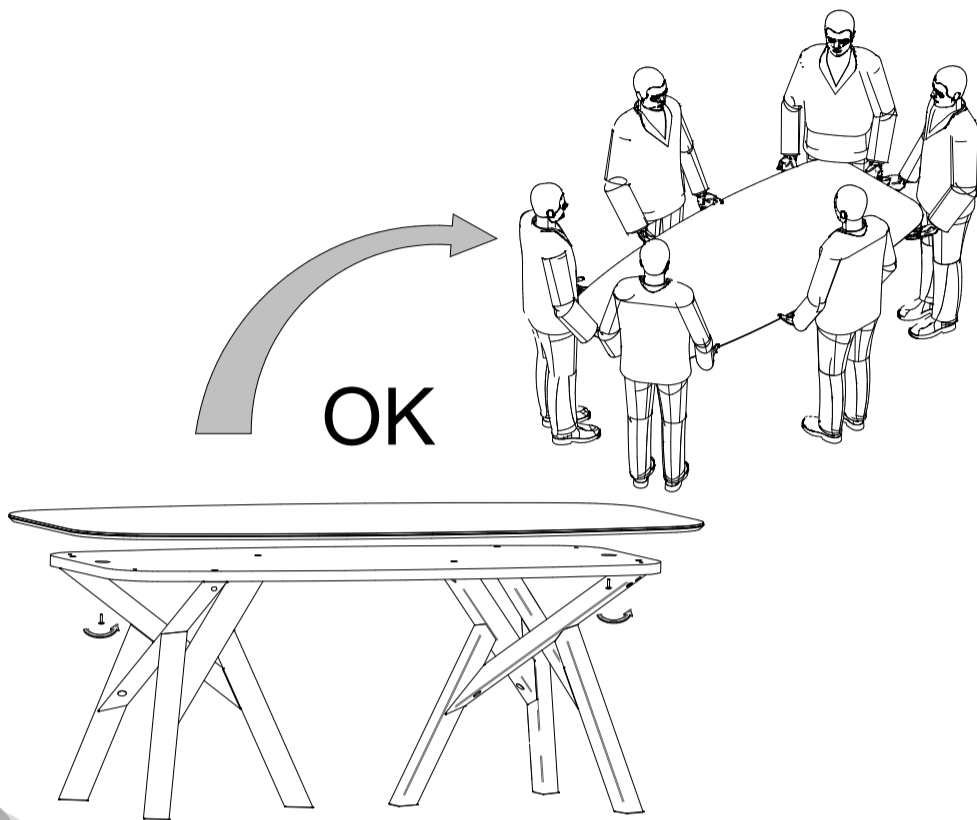
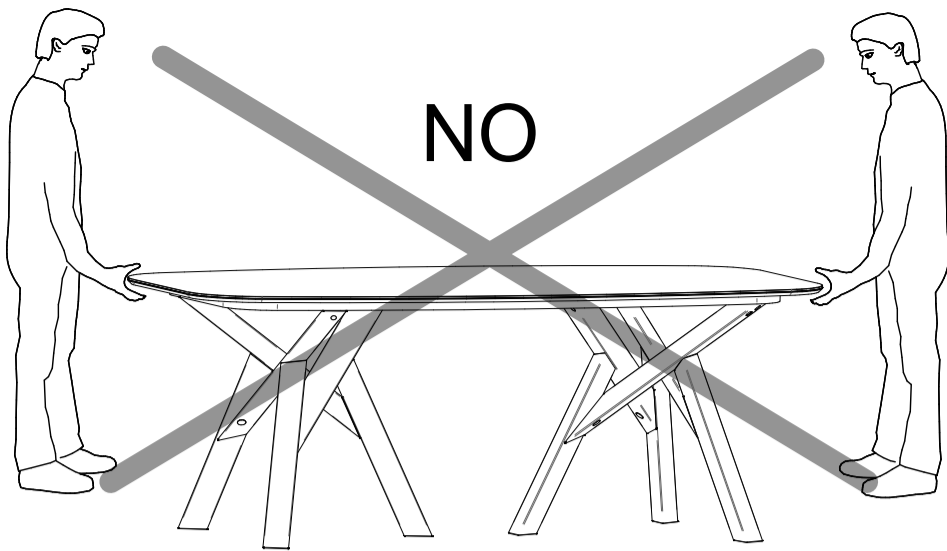


**CS/4104-EL 200**  
**CS/4104-EL 250**



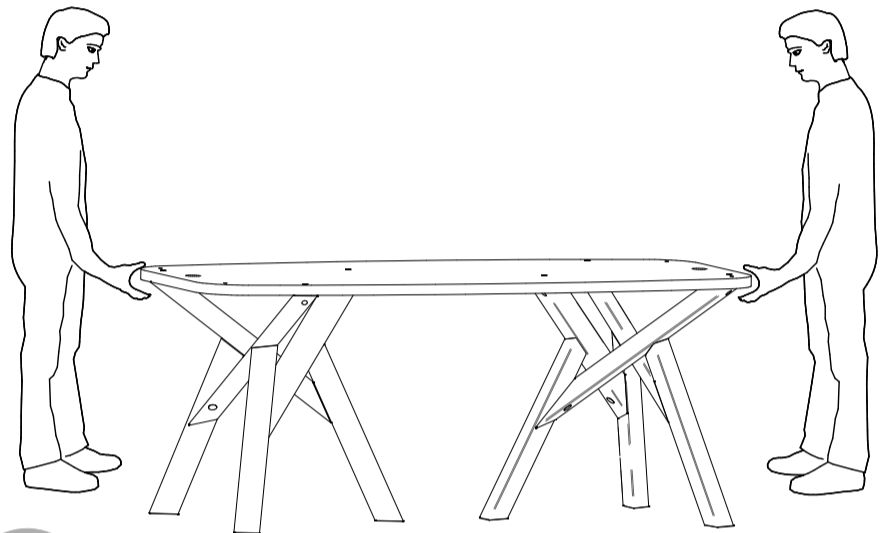
**CS/4104-EC 200**  
**CS/4104-EC 250**  
**CS/4104-RC 200**  
**CS/4104-RC 250**

Copyright © Calligaris S.p.a. Tutti i diritti riservati - All right reserved



**Attenzione-Attention-Vorsicht-Attention-Atención**

- I Per lo spostamento del tavolo rimuovere i piani.
- GB Remove the tops when moving the table.
- D Bevor Sie den Tisch verschieben, entfernen Sie bitte die Tischplatten.
- F Pour le déplacement de table il faut enlever les plateaux.
- E Al mover la mesa quitar las tapas.



A

B

**COMUNICAZIONI AL CLIENTE**

**LA PRESENTE SCHEDA PRODOTTO DEVE ESSERE CONSEGNATA AL CLIENTE UNITAMENTE ALLA MERCE ACQUISTATATA**

**Tavolo ( Basamento ) : 'Jungle'**

**Modello: CS/4104**

**Materiali**

Struttura in massello di frassino verniciato

**Istruzioni d'uso**

Per il montaggio fare riferimento alle relative istruzioni

Al fine di garantire la stabilità e la durata nel tempo dell'articolo, si consiglia di verificare periodicamente il corretto serraggio delle viterie

Il prodotto non è adatto ad uso esterno

Non salire sul tavolo

In caso di spostamento del tavolo sollevarlo adeguatamente

Il contatto delle superfici del prodotto con corpi caldi può danneggiare il materiale

Per interventi di straordinaria manutenzione o di riparazione rivolgersi al rivenditore di fiducia

Una volta dismessi il prodotto od i suoi componenti non vanno dispersi nell'ambiente, ma conferiti ai sistemi pubblici di smaltimento rifiuti

**Consigli di manutenzione**

I liquidi rovesciati devono essere assorbiti immediatamente con un panno pulito e asciutto

Per la pulizia delle parti in legno, utilizzare esclusivamente prodotti specifici

Non usare prodotti abrasivi

La Calligaris S.p.a. declina ogni responsabilità derivante da un uso improprio dell'oggetto sopra descritto

**CUSTOMER INFORMATION**

**THIS PRODUCT LIST MUST BE DELIVERED TO THE CUSTOMER TOGETHER WITH THE PURCHASED MATERIAL**

**Table ( Base ) : 'Jungle'**

**Model: CS/4104**

**Materials**

Structure in lacquered ash hardwood

**User instructions**

Refer to the instructions for assembly

In order to guarantee stability and life of the article, periodically check that the screws are correctly tightened

The product is not suitable for outdoor use

Do not climb on the table

When moving the table, make sure that it is lifted properly

Contact with hot items can damage the surface

For major maintenance or repairs, consult the retailer

Once the product or its components are no longer used, make sure that they are disposed of correctly through the public waste disposal services

**Maintenance recommendations**

Any spills should be wiped up immediately with a clean, dry cloth

To clean wooden parts, use products that are specifically for wood

Do not use abrasive products

Calligaris S.p.a. disclaims any responsibility deriving from incorrect use of the above mentioned object

**MITTEILUNG AN DIE KUNDEN**

**DIE VORLIEGENDE KARTE MIT DEN TECHNISCHEN DATEN DES PRODUKTS IST DEM KUNDEN ZUSAMMEN MIT DEM EINGEKkauFTEN PRODUKT ZU ÜBERGEBEN**

**Tischgestell: 'Jungle'**

**Modell: CS/4104**

**Materialien**

Gestell aus massivem, gebeiztem Eschenholz

**Gebrauchsanweisung**

Zur Montage die entsprechende Gebrauchsanweisung konsultieren

Zur Gewährleistung der Stabilität und der Beständigkeit des Artikels, ist die regelmäßige Prüfung der korrekten Schraubenbefestigung ratsam

Das Produkt ist für die Außenanwendung nicht geeignet

Steigen Sie nicht auf den Tisch

Zum Verschieben des Tisches, diesen entsprechend anheben

Um Schäden vorzubeugen, verhindern Sie bitte den Kontakt der Oberflächen mit heißen Gegenständen

Wenden Sie sich für außerordentliche Wartungsarbeiten oder Reparaturen an den Händler Ihres Vertrauens

Wenn das Produkt oder seine Komponenten keine Verwendung mehr findet, dann muß es entsprechend über öffentliche Müllsysteme entsorgt werden

**Wartungshinweise**

Verschüttete Flüssigkeiten müssen sofort mit einem sauberen und trockenen Tuch entfernt werden

Verwenden Sie zur Reinigung der Holzteile ausschließlich Produkte, die speziell für Holz geeignet sind

Benutzen Sie keine Schleifmittel

Die Calligaris S.p.a. übernimmt keine Haftung bei unsachgemäßem Gebrauch des Produkts

**COMMUNICATIONS AU CLIENT**

**LA FICHE PRODUIT DOIT ÊTRE REMISE AU CLIENT AVEC LA MARCHANDISE**

**Table ( Piètement ) : 'Jungle'**

**Modèle: CS/4104**

**Matériaux**

Structure en frêne massif verni

**Instructions**

Pour l'assemblage voir les instructions

Afin de garantir la stabilité et la durée de l'article il est conseillé de vérifier périodiquement le serrage des vis

Le produit n'est pas prévu pour l'extérieur

Ne pas monter sur la table

En cas de déplacement la table doit être soulevée et non traînée au sol

Le contact de la surface du dessus avec des corps chauds peut endommager le matériel

Pour toute intervention d'entretien extraordinaire ou de réparation, contacter le revendeur

A la fin de son utilisation, le produit ou ses éléments ne doivent pas être abandonnés dans l'environnement, mais déposés auprès des centres de traitement et d'élimination des déchets

**Conseils d'entretien**

Les liquides renversés doivent être absorbés immédiatement avec un chiffon propre et sec

Pour le nettoyage des parties en bois, utiliser exclusivement des produits spécifiques pour le bois

Ne pas utiliser des produits abrasifs

Calligaris S.p.a. décline toute responsabilité en cas d'utilisation erronée de l'objet indiqué ci-dessus

**COMUNICACIONES AL CLIENTE**

**LA FICHA DE PRODUCTO DEBE ENVIARSE AL CLIENTE JUNTO A LA MERCANCIA**

**Mesa ( Basamento ) : 'Jungle'**

**Modelo: CS/4104**

**Materiales**

Estructura en fresno macizo lacado

**Instrucciones de uso**

Para el montaje seguir las instrucciones al pie de la letra

Al fin de garantizar la estabilidad y la duración en el tiempo del artículo, se aconseja controlar periódicamente que los tornillos sean correctamente apretados

El producto no es apto para el uso en exteriores

No subirse sobre la mesa

En caso de traslado de la mesa levantarlo adecuadamente

El contacto de la superficie del producto con cuerpos calientes puede degenerar el material

En caso de reparaciones o de mantenimiento extraordinario dirigirse al comercio vendedor

Cuando se deseché el producto utilizar los canales apropiados

**Consejos de mantenimiento**

Los líquidos derramados deben ser absorbidos inmediatamente con un paño limpio y seco

Para la limpieza de las partes de madera, utilizar exclusivamente productos específicos para la madera

No usar productos abrasivos

Calligaris S.p.a. declina toda responsabilidad derivada de una utilización inapropiada de los objetos arriba descritos