

Icons of light
for outdoor spaces.



Icons of light
for outdoor spaces.

^(EN) Contemporary design trends are blurring indoor-outdoor boundaries. There are no longer clear distinctions or separations, but a growing aesthetic and functional osmosis between two environmental situations. Clients and designers are expressing a growing need to think of outdoor spaces as a natural stylistic continuation of interiors. This aspect plays a role in the design of lighting products, which have to adapt to new requirements, transforming into multifunctional and nomadic objects.

In 2020 Luceplan has rounded out its collection of outdoor products. Thanks to this major expansion of the range and investment in the outdoor market, the company becomes a new player on the global scene for this sector.

The collection has grown, first of all, with the outdoor version of the Fienile series by Daniel Rybakken. As has also happened with Costanza, the reinterpretation of icons with new optical parts and materials formulated to stand up to weather moves in the direction of an increasingly nomadic approach, applied with the same forms in both indoor and outdoor settings.

In 2021 three new collections will be introduced: Nui and Nui mini designed by Meneghello Paoletti Associati, and Flia designed by Alessandro Zambelli. Although with different creative processes, the collections share a single red thread, namely the accent on the concept of the hybrid, the mutual contamination of indoor and outdoor spaces. In particular, Nui mini and Flia address the theme of portability, granting consumers greater freedom to assign roles and functions to technical lighting products.

These products are conceived above all for protected outdoor areas – private residences, the gardens of apartment houses, open-air zones of hotels and resorts, green areas in office complexes – and interpret a philosophy of the brand and its products increasingly oriented towards interaction and juxtaposition of indoor-outdoor zones and lighting fixtures.

The Luceplan outdoor collection forms a continuum with the rest of the catalogue, which already contains other areas of specialization, from more decorative items for interiors to acoustic solutions.

As always, the values embodied by every Luceplan project, also in this new outdoor collection, are research and innovation in

terms of technology and image. Versatile products that can be harmoniously inserted in any context, from the most traditional to the most contemporary.

New icons of light for our outdoor spaces.

(IT) Nelle tendenze contemporanee del design, indoor e outdoor sfumano sempre più l'uno nell'altro. Non vi sono più separazioni e distinzioni nette, ma una crescente osmosi estetica e funzionale fra diversi ambienti. Vi è un crescente bisogno, tanto da parte dei clienti privati quanto dei progettisti, di concepire l'outdoor come una naturale continuazione stilistica degli spazi interni.

Questo aspetto si proietta nella progettazione stessa dei prodotti di illuminazione, che si devono adattare a nuove esigenze, trasformandosi in oggetti polifunzionali e nomadi.

Nel 2020 Luceplan integra la collezione di luci outdoor. Con questo importante ampliamento di gamma e investimento sul tema dell'outdoor, l'azienda oggi si pone come nuovo player sul mercato globale in questo segmento.

La collezione cresce anzitutto con la versione outdoor della collezione Fienile di Daniel Rybakken. Come avvenuto anche con Costanza, la reinterpretazione di icone di prodotto con nuove ottiche e materiali, pensati per resistere agli agenti atmosferici, va nella direzione di un design sempre più nomade, in grado di esprimersi con lo stesso approccio formale negli interni e negli esterni.

Nascono poi nel 2021 tre nuove collezioni: Nui e Nui mini design by Meneghello Paoletti Associati e Flia design by Alessandro Zambelli. Pur nella diversità di approccio al progetto, le collezioni mantengono un unico fil rouge, ovvero dare evidenza al concetto di ibridazione e contaminazione di spazi indoor e outdoor.

In particolare, Nui mini e Flia interpretano anche il tema della portabilità, dando sempre più autonomia al consumatore finale nell'assegnazione di ruoli e funzioni del prodotto illuminotecnico. Si tratta di prodotti pensati soprattutto per ambienti esterni protetti - come il residenziale privato, i giardini condominiali, aree outdoor di hotel e resort, uffici e centri direzionali - e che interpretano una filosofia di marchio e prodotto sempre più orientata a

contaminare e giustapporre spazi e prodotti di illuminazione in&out.

La collezione outdoor di Luceplan si pone in continuità con il resto del catalogo che già include aree di specializzazione spaziando da prodotti più decorativi per interni alle soluzioni acustiche.

Come sempre, i valori riconoscibili in ogni singolo progetto Luceplan, anche in questa nuova collezione outdoor, sono la ricerca e l'innovazione tanto su un piano tecnologico quanto formale. Prodotti trasversali in grado di inserirsi armoniosamente in ogni contesto, dal più tradizionale al più contemporaneo.

Nuove icone di luce per i nostri spazi outdoor.

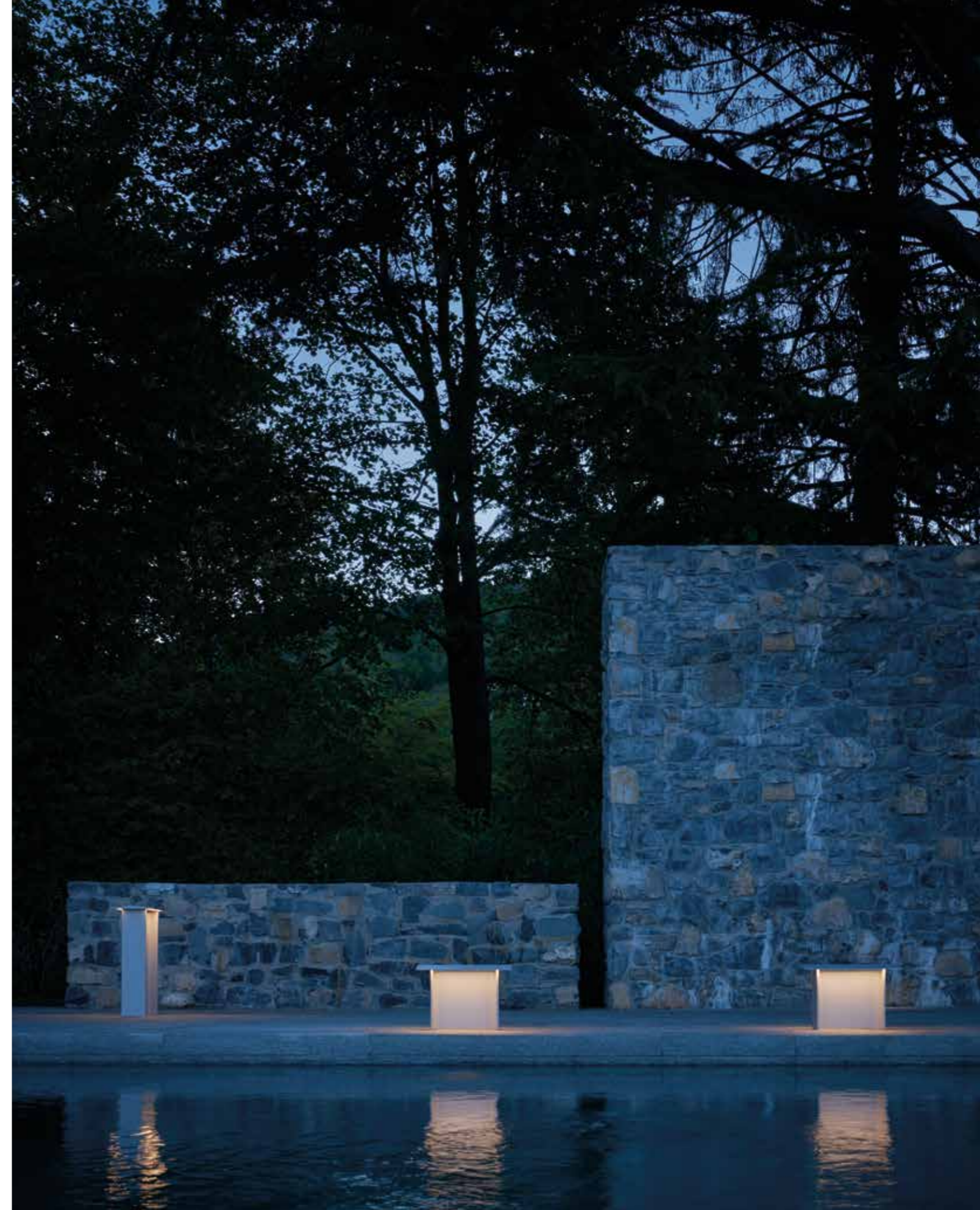
08	Fienile Outdoor
16	Flia
22	Nui
32	Nui mini
38	Ecran In&Out
42	Grande Costanza Open Air
46	Metropoli
50	Pod Lens
54	Sky

Fienile outdoor

Design Daniel Rybakken 2019 Technical data p. 42

(EN) Fienile is also available in floor lamp versions for outdoor use, based on the same design inspired by the iconic rural buildings of Norway. Fienile Outdoor is a work of micro-architecture, with its walls and pitched roof extruded in a single, solid block of coated aluminium, while the diffuser is in polycarbonate. The outdoor version of Fienile comes in two heights, 32 or 72 cm, and two colors: pale and dark gray. Thanks to its essential design, Fienile Outdoor fits perfectly into the surrounding landscape and architectural context. The characteristic angled roof, besides being a clear reference to the archetypal form of the house, contributes to screen the light and spread it uniformly on the ground.

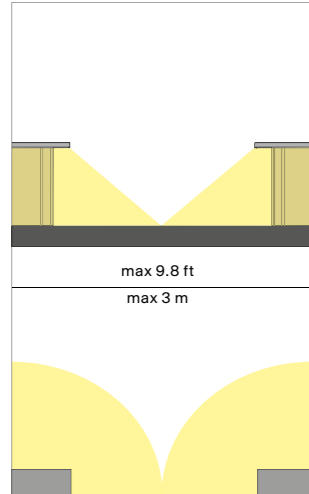
(IT) Fienile viene proposta anche nelle versioni da terra per esterno riprendendo il design che si ispira agli iconici edifici rurali norvegesi. Fienile Outdoor è una micro-architettura con le pareti, così come il tetto spiovente estruso in un unico blocco massiccio di alluminio verniciato, mentre il diffusore è in policarbonato. La versione outdoor di Fienile è disponibile in due altezze, 32 o 72 cm, declinabili in due varianti cromatiche, grigio chiaro o grigio scuro. Grazie al suo design essenziale, Fienile outdoor si integra perfettamente al paesaggio e alle architetture circostanti. Il caratteristico tetto spiovente, oltre ad essere un chiaro riferimento alla forma archetipica della casa, contribuisce a schermare e diffondere omogeneamente la luce sul terreno.





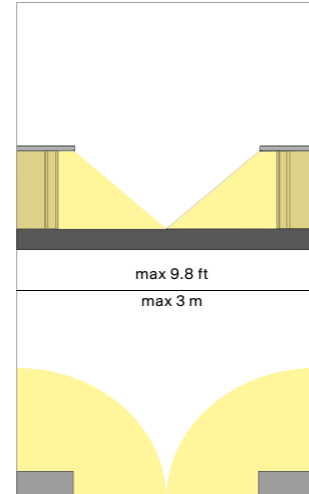


D98TM1 + D98/2
Light grey



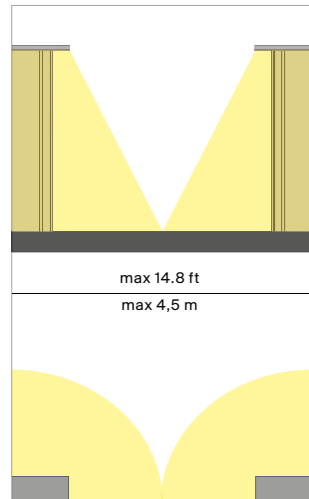
Minimum lux value:
≥ 1 lx
Optimum product arrangement:
max 3 m
For light guide:
> 3 m
Path width:
2 m

D98TM1 + D98/2
Dark grey



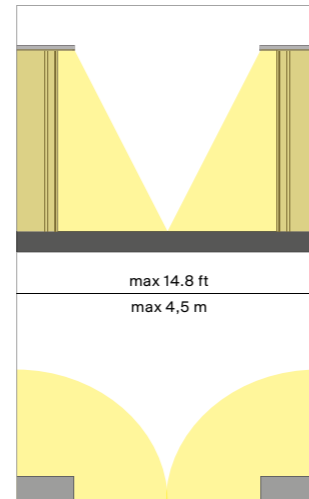
Minimum lux value:
≥ 1 lx
Optimum product arrangement:
max 3 m
For light guide:
> 3 m
Path width:
1,3 m

D98TM1 + D98/3
Light grey



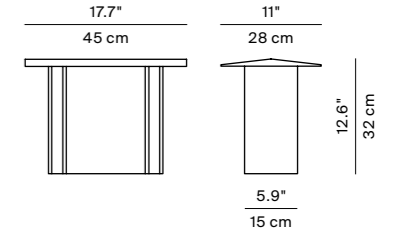
Minimum lux value:
≥ 1 lx
Optimum product arrangement:
max 4,5 m
For light guide:
> 4,5 m
Path width:
2 m

D98TM1 + D98/3
Dark grey

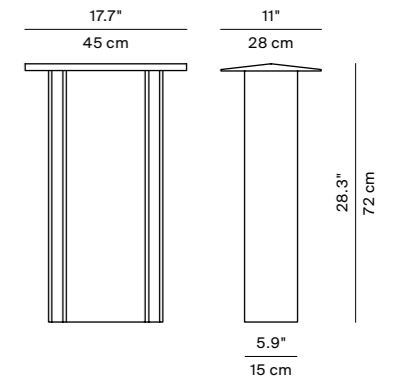


Minimum lux value:
≥ 1 lx
Optimum product arrangement:
max 4,5 m
For light guide:
> 4,5 m
Path width:
2 m

D98TM1 + D98/2
floor outdoor
available with:
on/off LED remote driver
dimnable push/DALI remote driver



D98TM1 + D98/3
floor outdoor
available with:
on/off LED remote driver
dimnable push/DALI remote driver



Light source	LED 17W 3000K CRI 90
Materials	Structure: painted aluminium, screen: PMMA
Structure finishes	○ Light grey ● Dark grey
Reflector finishes	○ Opaline
Insulation class	⚡ F IP65 IK05 CE

Flia



Portable
Lamp

Design Alessandro Zambelli 2020 Technical data p.43

(EN) The Flia family of outdoor floor lamps stands out for its ability to combine technological aspects with rigorous expressive forms. The miniaturization of the light source is a key factor of the project. The carbon stem is supported by a cylinder that contains the core elements and grants the lamp strength, lightness and flexibility. Flia is available in a single configuration – with three different heights – or multiples – with 2 or 3 stems – and can be attached to floors and decks, or directly on the ground.

The lamp becomes nomadic, adapting to different types of spaces and needs, thanks to the rechargeable version. A versatile product, capable of crossing architectural boundaries and stimulating new usage scenarios.

(IT) La famiglia di lampade da terra outdoor Flia si contraddistingue per la capacità di coniugare aspetti tecnologici e rigorosa espressione formale. La miniaturizzazione della fonte luminosa è il punto cardine del progetto.

Lo stelo, in carbonio, è sostenuto da un cilindro contenente il cuore pulsante e conferisce alla lampada resistenza, leggerezza e flessibilità. Flia è disponibile in configurazione singola - tre diverse altezze - oppure multipla - a 2 e 3 steli - e può essere fissata a pavimento o direttamente al terreno.

La lampada diventa anche nomade, in grado di adattarsi a diverse tipologie di spazi e alle più svariate esigenze, grazie alla versione ricaricabile. Un prodotto trasversale in grado di varcare confini architettonici e di ispirare nuovi scenari di utilizzo.

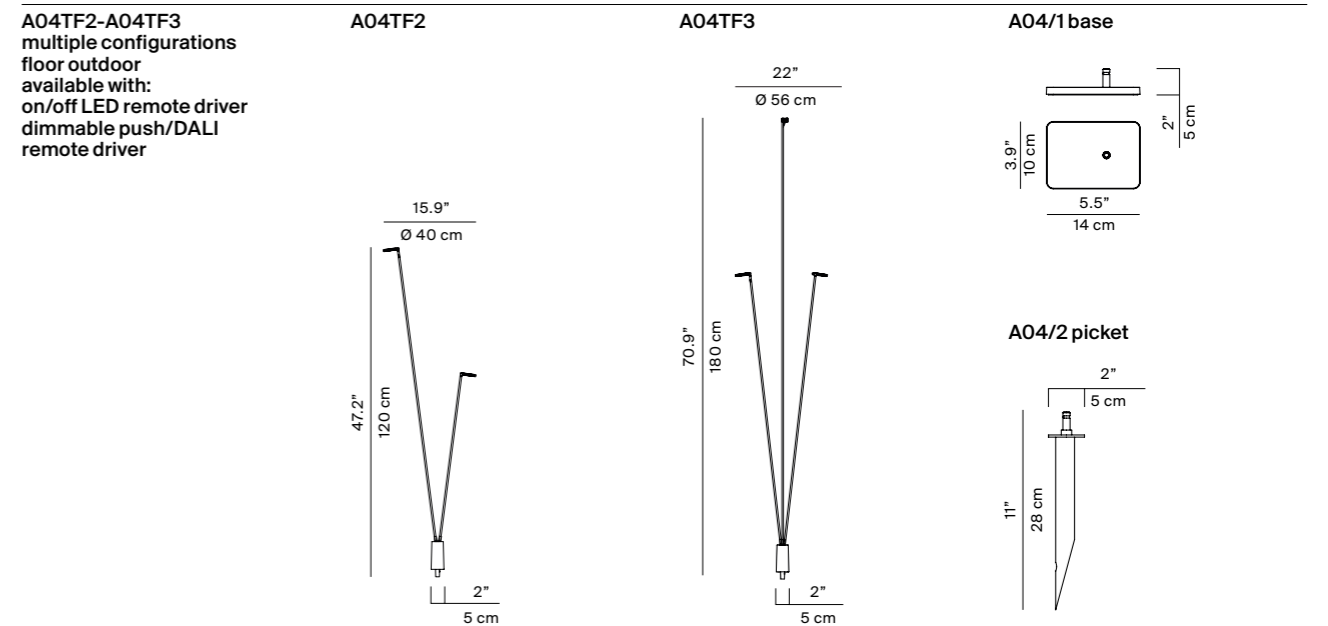
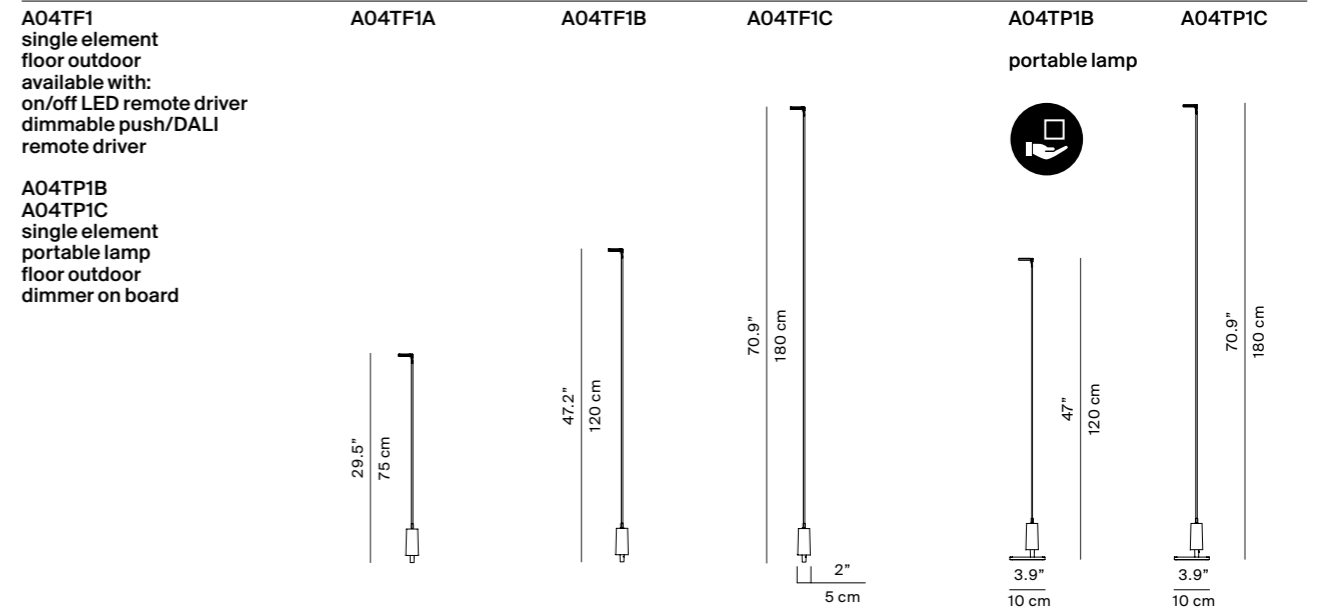






A04

Fliia



Light source	A04TF1	LED 2,5W 3000K CRI 90 8,5V dc
	A04TF2	LED 5W 3000K CRI 90 8,5V dc
	A04TF3	LED 7,5W 3000 K CRI 90 8,5V dc
	A04TP1B/ A04TP1C	LED 4W 2700K CRI 90 5V dc
Materials	Stem: carbon fiber, head: aluminium, base: stainless steel or aluminium (A04TP1), picket: zinc plated steel	
Structure finishes	● Matt black	
Insulation class		

Nui

Design Meneghello Paoletti
Associati, 2020

Technical data
p. 44

(EN) Balance, symbiosis and interaction: the crux of the design of the Nui collection of outdoor floor and wall lamps lies in the relationship between two overlaid cylindrical volumes that interact in a dynamic of reciprocal completion.

Parts of a single whole, these two volumes take on different, complementary roles.

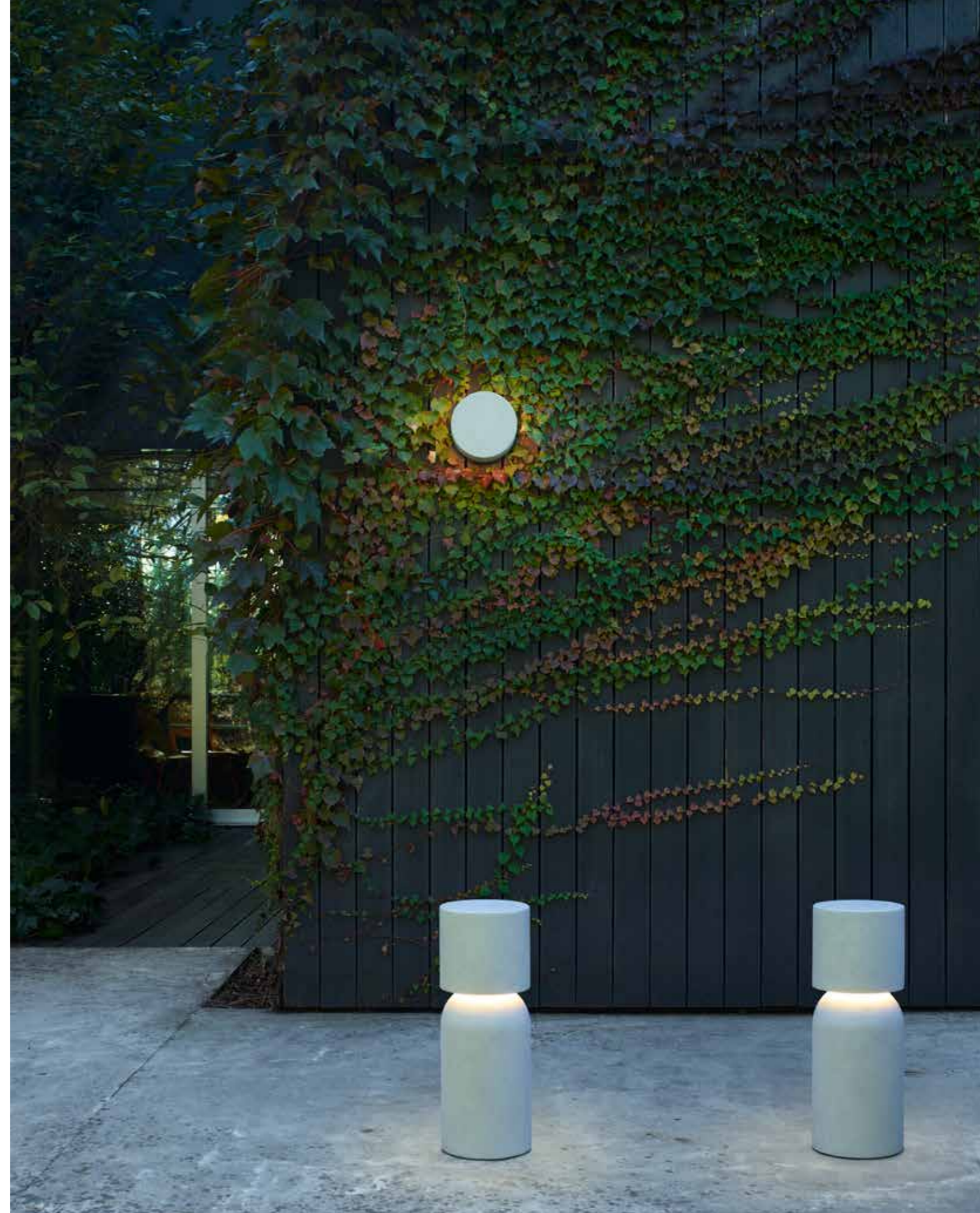
The upper block, in three variants, becomes the housing for the light source, hidden from view and aimed downward. The lower block, semispherical in its upper portion, acts as the support for the first while becoming the diffuser. The lamps are made in light grey concrete: the effect is that of minimal sculptural objects, but with a strong personality. The four different models (three floor lamps and one wall lamp) can be used to personalize outdoor spaces in an unconventional, highly decorative way.

(IT) Equilibrio, simbiosi e interazione: il cuore del progetto della collezione di lampade da terra e parete outdoor Nui è dato dal rapporto fra due volumi cilindrici sovrapposti che si completano e interagiscono tra di loro.

Parti di un unicum formale, questi due volumi acquisiscono significati diversi e complementari. Il blocco superiore, proposto in tre varianti, diventa l'alloggio della fonte luminosa, nascosta alla vista e orientata verso terra; il blocco inferiore, semisferico nella sua parte alta, oltre ad essere il supporto del precedente, ne diventa il diffusore. Le lampade sono realizzate in cemento grigio chiaro: l'effetto che ne deriva è quello di oggetti scultorei e minimali, ma con una forte personalità. I quattro diversi modelli (tre da terra e uno a parete), sono in grado di personalizzare gli spazi outdoor in modo non convenzionale e con una forte valenza decorativa.



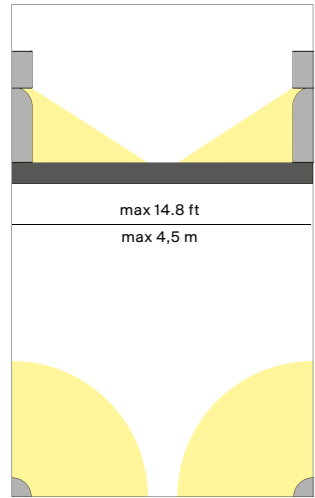






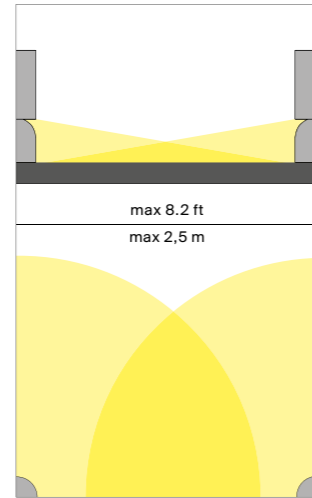
Product arrangement

A02TA1 + A02TA2 + A02LC1



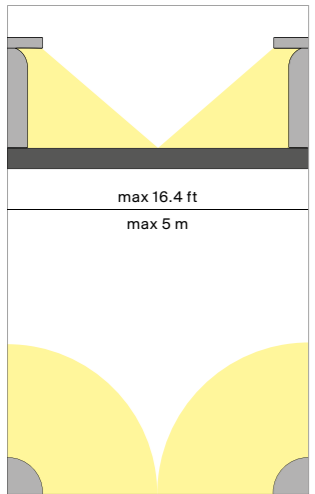
Minimum lux value:
≥ 1 lx
Optimum product arrangement:
max 4,5 m
For light guide:
> 4,5 m
Path width:
2 m

A02TB1 + A02TB2 + A02LC1



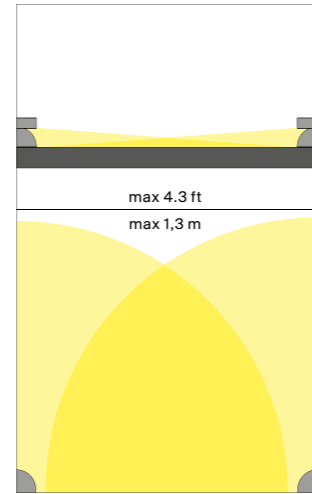
Minimum lux value:
≥ 1 lx
Optimum product arrangement:
max 2,5 m
For light guide:
> 2,5 m
Path width:
2 m

A02TC1 + A02TC2 + A02LC2



Minimum lux value:
≥ 1 lx
Optimum product arrangement:
max 5 m
For light guide:
> 5 m
Path width:
2,5 m

A02TD



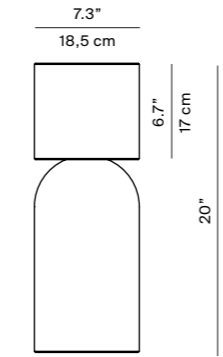
Minimum lux value:
≥ 1 lx
Optimum product arrangement:
max 1,3 m
For light guide:
> 1,3 m
Path width:
1,2 m

A02

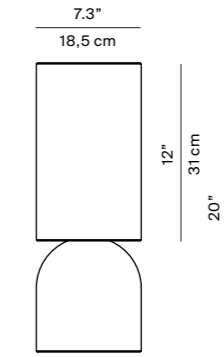
Nui

A02TA/TB/TC
floor outdoor
available with:
on/off LED remote driver
dimnable push/DALI
remote driver

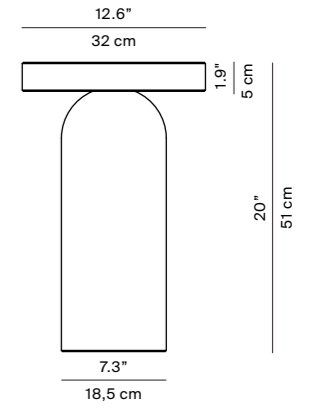
A02TA1 + A02TA2 + A02LC1



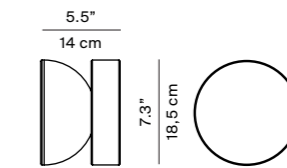
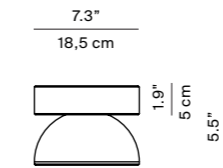
A02TB1 + A02TB2 + A02LC1



A02TC1 + A02TC2 + A02LC2



A02TD
floor / wall outdoor
available with:
on/off LED remote driver
dimnable push/DALI
remote driver



Light source	A02TA/TB/TC LED17W 3000K CRI90 A02TD LED11W 3000K CRI90
Materials	Structure: concrete, diffusor: PMMA, internal support stem: steel, optic: die-cast aluminium
Structure finishes	● Concrete grey
Insulation class	III F IP65 IK03 CE



Nui mini



Portable
Lamp

Design Meneghello Paoletti
Associati, 2020 Technical data
p. 45

(EN) Part of the Nui family, Nui mini translates its inspiration and design into a rechargeable table version. Offered in three colors for the top (white, greige and sand), it has a base in transparent crystal that contributes to create a sophisticated game of reflections. The use of the volumes is similar to that of the outdoor floor lamps, but in this case there is only one variant.

The lamp is also ideal for indoor settings. Nui Mini is a product with its own identity, though it is part of a family, precisely because it can be used by private clients in a completely different, also domestic context.

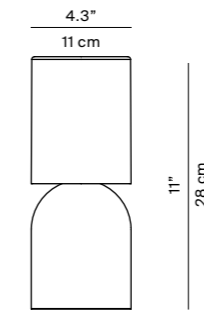
(IT) Parte della famiglia Nui, Nui mini ne traduce l'ispirazione e il design nella versione lampada da tavolo ricaricabile. Proposta in tre varianti di colore per il cappello (bianco, greige e sabbia), ha la base in cristallo trasparente che contribuisce a creare un sofisticato gioco di riflessi. L'utilizzo dei volumi è simile ai modelli di lampade da terra outdoor, ma in questo caso è proposta in una sola una variante.

L'utilizzo della lampada può anche essere indoor. NUI Mini è un prodotto che ha un'identità a sé, anche se fa parte di una famiglia, proprio perché fruibile dal cliente privato in un contesto completamente diverso, anche domestico.





A02R1
table
indoor/outdoor
dimmer on board



Light source	Custom 4W LED circuit 2700 K CRI 90 - rechargeable
Materials	Structure: painted steel and crystal, screen: polycarbonate
Structure finishes	○ Transparent ● Sand ○ White ● Greige
Insulation class	⚡ ⚡⚡ IP54 CE



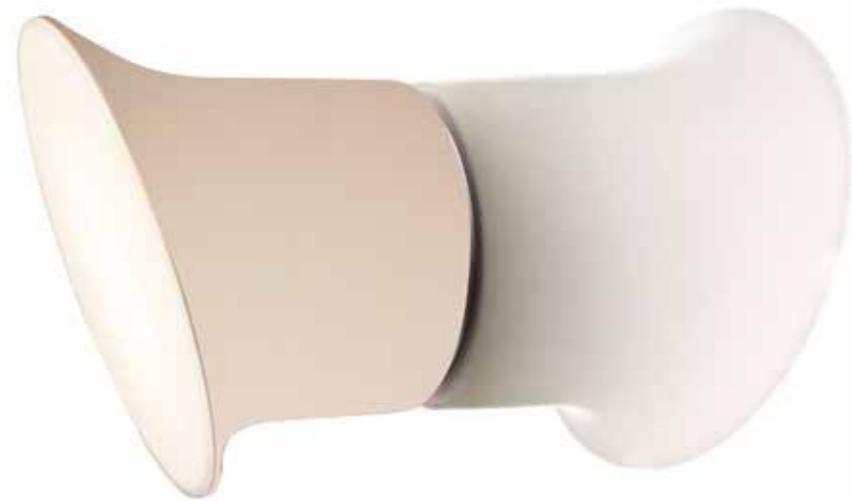
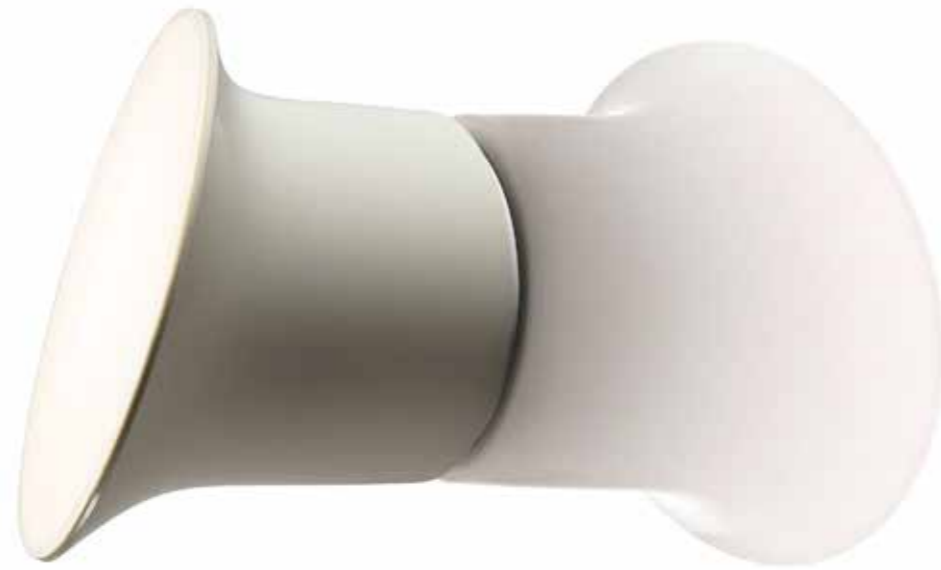
Ecran In&Out

Design Inga Sempé
2011

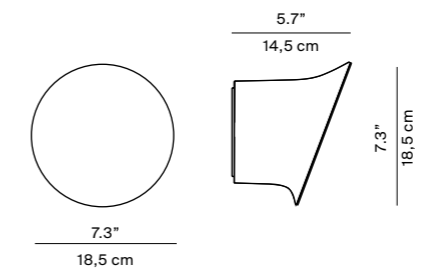
Technical data
p. 46

(EN) Écran In & Out is a versatile wall lamp that can be used, as the name indicates, in both indoor and outdoor settings. Its low energy consumption represents another factor of added value. The lamp is made in watertight plastic, resistant to changes of weather or temperature. The diffuser in opaline plastic, concealing the light source, creates a magical effect of light spreading in space. Breaking with the usual typological conventions, the French designer has created a forcefully expressive product whose polished, suave presence guarantees visual appeal even when the lamp is off. With its LED light source Écran In & Out guarantees long-term performance, requiring no particular maintenance, with energy consumption reduced to a minimum.

(IT) Écran In & Out è una lampada a parete versatile, utilizzabile come dice il nome sia in interni che in esterni. Il valore aggiunto è dato anche dal suo basso consumo energetico. La lampada è realizzata in materiale plastico a tenuta stagna, resistente agli agenti climatici ed atmosferici. Il diffusore, in materiale plastico opalino, celando la fonte luminosa, crea un magico effetto diffondente e di luce sospesa nello spazio. Discostandosi dai consueti canoni tipologici, la designer francese ha saputo conferire un'inedita valenza espressiva al prodotto, il cui aspetto levigato e gentile ne garantisce una gradevole fruizione estetica anche da spento. Dotata di una sorgente LED, Écran In & Out è in grado di garantire prestazioni di lunga durata, senza necessità particolari di manutenzione e con consumi energetici ridotti al minimo.



D67PLN1
 dimmable
 weight 0,60 Kg
 dimmable



Light source	LED module 8W 3000K CRI 80
Materials	Injection-moulded polycarbonate
Structure finishes	○ Opal white ● Sand
Reflector finishes	○ Opaline
Insulation class	□ ▽ IP65 CE

Grande Costanza Open Air

Design Paolo Rizzatto 2008 Technical data p.47

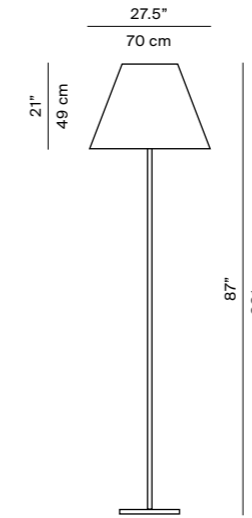
(EN) Grande Costanza Open Air is the natural evolution of the “progenitor” Costanza, one of the Luceplan icons, which has given rise to a true family. Based on an original contemporary reinterpretation of the shaded lamp, the Costanza table model, after becoming “Grande,” leaves the boundaries of the home to explore outdoor spaces in the Open Air version. Grande Costanza Open Air is a perfect example of how a Luceplan product originally envisioned for interiors, with a few adaptations in terms of materials and finishes, can also live in hybrid indoor-outdoor spaces such as terraces, verandas and porches. A floor lamp for an “outdoor salon,” an image that has conserved its elegance and contemporary flair for over thirty years.

(IT) Grande Costanza Open Air è la naturale evoluzione della “capostipite” Costanza, una delle icone Luceplan che ha dato vita ad una vera e propria famiglia. Da una originaria rilettura contemporanea della abat-jour, la lampada da tavolo Costanza, dopo essersi fatta Grande, esce dunque di casa per sconfinare negli spazi esterni nella versione Open Air. Grande Costanza Open Air è il perfetto esempio di come un prodotto Luceplan - concepito originariamente per interni - può tranquillamente vivere con i dovuti adattamenti in termini di materiali e finiture, in quegli spazi ibridi in&outdoor, come terrazze, verande e porticati. Una lampada da terra per un “salotto outdoor”, che conserva la stessa eleganza e contemporaneità da oltre trent’anni.



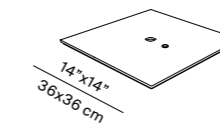


D13Gair +
D13Gair/2

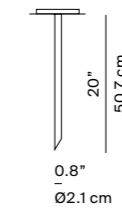


Accessories

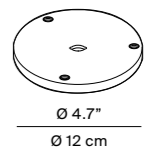
D13Gair/2
mobile base



D13Gair/3
stake for inserting into the soil



D13Gair/4
fixed base for dowels



Light source	LED E27 - 23W FB E27 - 205W HSGST E27
Materials	Structure: stainless steel painted stem and base, diffuser: polycarbonate
Structure finishes	● Rust ○ Alu
Reflector finishes	○ Off white ● Rust ● Light green
Insulation class	⊕ ⚡ IP44 CE



Metropoli

Design A. Meda, P. Rizzato,
R. Sarfatti, 1992 Technical data
p. 48

(EN) Simple in its design, but also elegant and impeccable. The technical perfection also extends to easy installation and maintenance: the large opening at the back permits rapid electrical connection during assembly and inspection of the unit while functioning. The “watch case” closure system of the diffuser facilitates replacement of the bulbs and maintenance. From interiors to porches to gardens, Metropoli creates a comfortable light and a pleasing continuity of form between indoor and outdoor settings, in any type of architecture.

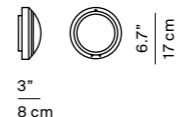
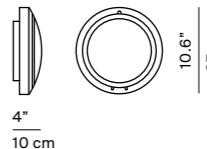
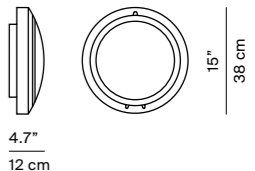

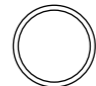
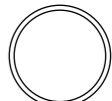
(IT) Essenziale nel design, ma allo stesso tempo elegante e impeccabile. Il perfezionamento tecnico si manifesta nella facilità di montaggio e manutenzione: l'ampio foro posteriore consente un rapido collegamento elettrico durante l'installazione e un'agevole ispezione dell'impianto durante il suo funzionamento.

Il sistema di chiusura del diffusore, a “cassa di orologio”, facilita l'accesso alla sorgente. Dagli interni, ai porticati, ai giardini, Metropoli fornisce una illuminazione gradevole abbinata ad una continuità formale fra in&outdoor di ogni tipologia di progetto architettonico.



D20

Metropoli

D20/17P D20/27P D20/38P polycarbonate diffuser	D20/17P weight 2,20 kg 	D20/27P weight 2,50 kg 	D20/38P weight 4,20 kg 
Kit for IP65	D20/17.a 	D20/27.a 	D20/38.a 

Light source	D20/17.1	LED E14 2700K
	D20/17.7	LED 8W 3000K main power CRI 80
	D20/27.1	LED E27 15W FBT E27
	D20/27.9	LED 17W 3000K main power CRI 80
	D20/38.1	LED E27 20/23W FBT E27
	D20/38.2	2 x LED E27 2 x 20/23W FBT E27
Materials	Body: die-cast aluminium, diffuser: moulded glass or polycarbonate	
Structure finishes	○ Alu painted	
Diffuser finishes	○ Opaline	
Insulation class	⊕ ⚡ IP65 CE	

Pod Lens

Design Ross Lovegrove
1998

Technical data
p. 49

(EN) An outdoor lamp inspired by natural light, the open air, and the contrast between light and shadow. Entirely made in polycarbonate, it has been designed to be hung from trees, inserted in a stem or fastened into the ground. A discreet, “camouflaged” presence that at the same time adds vivid character to its context. The colored diffuser, similar to the bud of a flower, blends into the vegetation, spreading intimate, intense, varied and directional light. The natural colorings have been chosen to coexist in an elegant balance with the setting.

The lamp is supplied without electrical connections, due precisely to versatility of use: for the outdoors it requires a IP65 connection and a special three-way joint for installation of a series of units. For the interiors it uses a normal plug.

Pod Lens utilizes LED or fluorescent light sources. The body of the lamp, with overprinted walls, employs the technique applied to the reflectors of automotive headlamps, making it totally resistant to humidity, water and snow (protection level IP65).

The self-extinguishing material and colors, resistant to UV rays, are the same as those of the posts, available in three different heights. The supports for hard ground surfaces are in polycarbonate; the posts are made in batch-dyed fiberglass.

(IT) Una lampada da esterni che si ispira alla luce naturale, all'aria aperta, al contrasto tra luci ed ombre. Realizzata interamente in policarbonato è progettata per essere appesa tra gli alberi, inserita in uno stelo o piantata nel terreno.

Una presenza discreta e “mimetica” capace, allo stesso tempo, di connotare fortemente l'ambiente in cui viene inserita. Il suo diffusore colorato, che rievoca i boccioli dei fiori, si integra alla vegetazione diffondendo una luce intima e intensa, variata e direzionata. Le colorazioni naturali sono state scelte per convivere in modo elegante ed equilibrato con l'ambiente.

La lampada viene consegnata priva della presa di corrente proprio per la sua trasversalità di utilizzo. Per esterno richiede una spina IP65 e un apposito giunto a tre vie per collegamenti in serie. Per utilizzo in interni è richiesta un presa normale.

Pod Lens utilizza lampadine LED o fluorescenti. Il corpo della lampada, con pareti sovrastampate, adotta la tecnica dei catarifrangenti dei fari delle automobili che la rende totalmente impermeabile all'umidità, all'acqua e alla neve (grado di protezione IP65).

Il materiale è autoestinguento e i colori, resistenti ai raggi ultravioletti, sono gli stessi degli steli, disponibili in tre differenti altezze. I supporti degli steli per per i terreni duri sono in policarbonato; gli steli sono profilati in vetroresina e colorati in pasta.

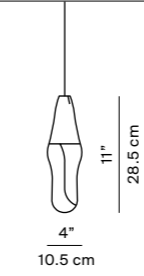




D30F

Pod Lens

D30F



Light source	LED E27 - 14W FBT E27
Materials	Body: injection-moulded polycarbonate, diffuser : prismatic internal walls and overmoulded lens. The material is self-extinguishing
Structure finishes	○ Grey ● Sage green ● Terracotta
Cable finishes	● Sage green



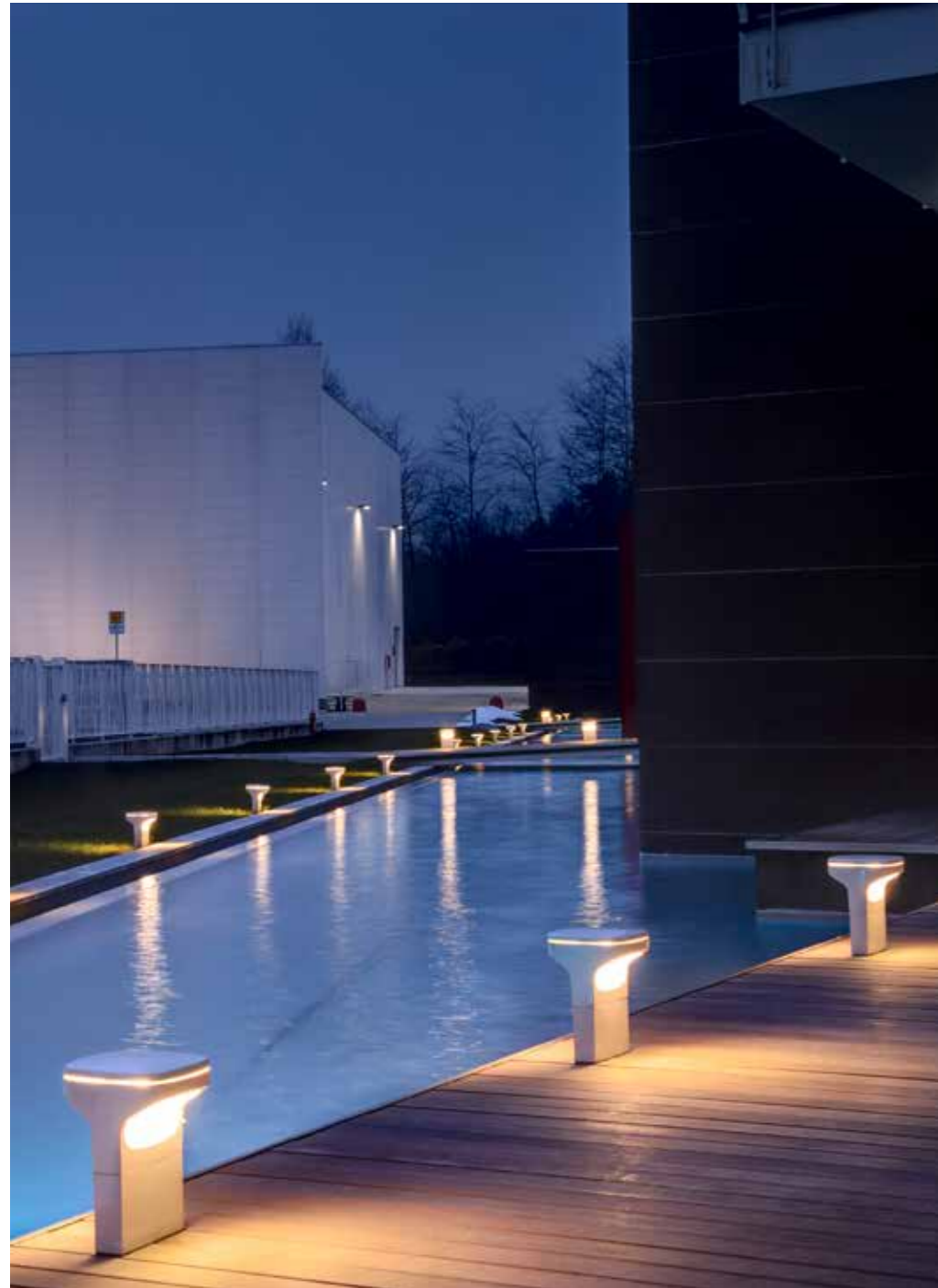
Sky

Design Alfredo Häberli
2007

Technical data
p. 50

(EN) Ecosustainable before its time (the first project dating back to 2007 was born to contain photovoltaic cells), Sky comes precisely from the study of a form capable of ensuring sustainability and an advanced standard of quality. Halfway between the square and the circle, the head of the fixture takes on a rigorous yet soft character. Thanks to progress in research and Luceplan's constant focus on environmental issues, Sky represents a milestone in the catalogue. The family includes wall and ceiling versions and two heights for the floor model.

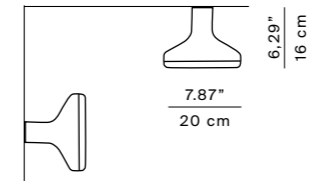
(IT) Eco-sostenibile ante litteram (il primo progetto del 2007 era nato per alloggiare celle fotovoltaiche), Sky nasce proprio dallo studio su una forma in grado di assicurare la sostenibilità e un maturo standard di qualità. A metà tra il quadrato e il cerchio, la testa dell'apparecchio assume un carattere ad un tempo rigoroso e morbido. Grazie ai progressi nella ricerca e alla costante attenzione di Luceplan verso le tematiche dell'ambiente, Sky rappresenta una pietra miliare nel catalogo. La famiglia comprende una versione a parete e soffitto e due altezze per il modello a terra.



D63

Sky

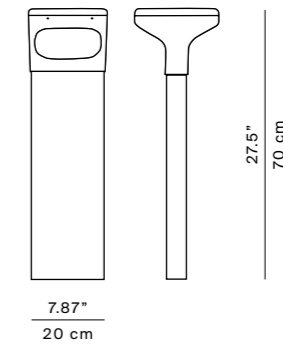
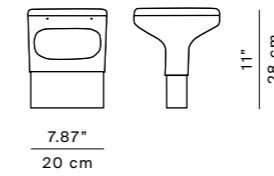
D63aL
weight 1,20 Kg



D63t1L
D63t2L

D63t1L

D63t2L



Light source	2 x LED E14
Materials	Body and cover: die cast aluminium, diffuser: polycarbonate
Structure finishes	● White ○ Alu ● Chestnut
Diffuser finishes	○ Opaline
Insulation class	⊕ ⚡ IP65 CE



(EN) Fixture fitted for direct assembly on normally inflammable surfaces.

(IT) Apparecchio idoneo al montaggio diretto su superfici normalmente infiammabili.

IP44

(EN) Appliance protected against ingress of solid objects greater than 1.0 mm and against splashes of water from all directions.

(IT) Apparecchio protetto contro la penetrazione di corpi solidi con dimensioni maggiori di 1.0 mm e contro gli spruzzi d'acqua da tutte le direzioni.

IP54

(EN) Protected against the penetration of dust and against splashes of water from all directions.

(IT) Protetto contro la penetrazione di polvere e contro gli spruzzi d'acqua da tutte le direzioni.

IP65

(EN) Dust-tight. Protected against water jets.

(IT) Completamente protetto contro la penetrazione di polvere. Protetto contro i getti d'acqua.

IK

(EN) Degree of protection against external mechanical impacts.

(IT) Grado di protezione contro gli impatti meccanici esterni.



(EN) Electrical safety device with additional protective wire (earth) connected to metal structure of lamp.

(IT) Apparecchio nel quale la sicurezza elettrica è garantita da un conduttore supplementare di protezione (messa a terra) collegato alla struttura metallica della lampada.



(EN) Device with protection against electric shock (basic insulation and additional security measures such as double insulation or strengthened insulation).

(IT) Apparecchio nel quale la protezione contro la scossa elettrica non si basa unicamente sull'isolamento fondamentale, ma anche sulle misure supplementari di sicurezza costituite dal doppio isolamento o dall'isolamento rinforzato.



(EN) Device with protection against electric shock based on very low voltage supply. No higher voltages are produced.

(IT) Apparecchio nel quale la protezione contro la scossa elettrica si basa sull'alimentazione a bassissima tensione di sicurezza e in cui non si producono tensioni superiori alla stessa.

(EN) Possible minimal variations of the white color temperature of the LEDs, expressed in kelvins, depend on the production process and functional conditions.

(IT) Minime e possibili variazioni della temperatura del colore bianco dei LED espressa in gradi Kelvin sono soggette al processo produttivo e alle condizioni di funzionamento.

© Luceplan 2021
All rights reserved

Via E.T. Moneta 40
20161 Milano
T +39 02 66 242 1
F +39 02 66 203 400
info@luceplan.com
www.luceplan.com

Contact
Italy
Headquarters
Via E.T. Moneta 40
20161 Milano
T +39 02 66 242 1
F +39 02 66 203 400
N. verde 800 800 169
info@luceplan.com

USA
287 Park Ave South, NY
NY 10010
T (212) 334 1809
F (212) 334 7307
infous@luceplan.com

Showroom
Milan
Corso Monforte 7
20122 Milano
T +39 02 76 015 760
F +39 02 78 4062
luceplanstore@luceplan.com

For more information on the
sales network, please visit
luceplan.com or send an email to
info@luceplan.com

Art direction
and graphic design
Studio CCRZ

Images
Santi Caleca
38
Ivan Sarfatti
43, 52, 54, 56
Studio 9010
9, 10, 11, 12, 13, 17, 18,
19, 20, 23, 24, 25, 26,
27, 28, 29, 32, 34, 44,
46, 51
Marcus Tondo
35, 36

Styling
Alessandra Monti

Text
Gabriella De Biase

Project coordination
Rosi Guadagno
Alessandro Benini

1PN000099



Luceplan always strives out to provide the finest and most reliable technology. When innovation makes it possible to offer advantages for our clients, we revise and update our products. Therefore our technical catalogue and product data sheets are constantly in a state of evolution and ongoing change. If you are looking for technical specifications or the latest news on our offerings, please visit our official website luceplan.com. Luceplan reserves the right to introduce any changes to its own models without prior notice.

Da sempre Luceplan si pone l'obiettivo di proporre la miglior tecnologia disponibile. Rivediamo e introduciamo le innovazioni che costituiscono un vantaggio reale per i nostri clienti, aggiornando costantemente i nostri prodotti. Pertanto i dati tecnici del catalogo e dei prodotti sono in continua evoluzione. Per consultare i dati aggiornati e le novità più recenti sulle nostre collezioni, vi invitiamo a visitare il nostro sito ufficiale luceplan.com. Luceplan si riserva il diritto di apportare ai propri modelli qualsiasi modifica senza nessun preavviso.

